

UWT

LEVEL. UP TO THE MAX.



6
YEARS
GUARANTEE
APPROVED
QUALITY

Vibranivo® 7000

VIBRATIONSGRENZSCHALTER - SCHWINGGABEL FÜR FLÜSSIGKEITEN

Die kompakte und robuste Lösung zur sicheren Füllstand-Überwachung für alle Arten von Flüssigkeiten. Vielseitig einsetzbar, umfangreiche Konfigurationsmöglichkeiten, korrosionsbeständig und wartungsfrei. Einsetzbar in hygiene-sensiblen Produktionsumgebungen.



Vibranivo® 7000



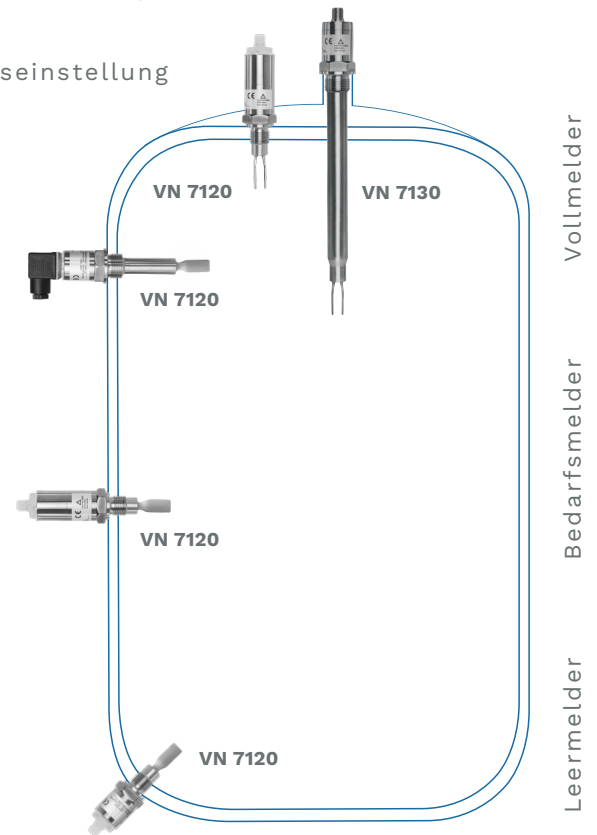
- Unempfindlich gegen Materialanhaftung, Strömung, Turbulenzen und Luftblasen
- Ultra kompaktes Design mit Gehäuse aus 316L-Edelstahl (IP69, type 6P)
- Einzigartig helle Signal-LED mit wählbaren Farben
- Misst die meisten Anwendungen ohne Empfindlichkeitseinstellung

VN 7120 Kompaktausführung
Kurzversion mit 64 mm Verlängerung.
Installation auch bei begrenztem Platzangebot
(z.B. in Rohrleitungen).



100 °C

150 °C



Vollmelder

Bedarfsmelder

Leermelder

VN 7130 Rohrverlängerung
Ausführung mit variabler Rohr-
verlängerung bis 4000 mm.



100 °C

150 °C

TECHNISCHE DATEN

| | |
|------------------------------|---|
| Gehäusematerial | Edelstahl (1.4404) |
| Medienberührte Teile | Edelstahl (1.4404) |
| Oberflächengüte R_a | 3,2 μm (< 0,8 μm) |
| Schutzklasse | IP69, Type 6P (Edelstahl-Deckel - 1.4404, M12) IP68, Type 4X (Kunststoff-Deckel opak - PC, M12) IP67, Type 4X (Kunststoff-Deckel opak - PC, Ventil) |
| Prozesstemperaturbereich | Kompaktausführung: -40 °C .. +100 °C -40 °F .. +212 °F mit Temperaturzwischenstück: -40 °C .. +150 °C -40 °F .. +302 °F |
| CIP / SIP | max. 150 °C 302 °F, im Dauerbetrieb |
| Druckbereich | -1 .. +40 bar g -14,5 .. +580 psi g |
| Empfindlichkeit | Dichte > 0,5 g/cm ³ 0,03 lb/ft ³ |
| Prozessanschluss | \geq G 1/2" NPT 1/2" \geq G 3/4" M24 x 1,5 DIN 13 für Hygieneadapter \geq Triclamp DN25 (1"), > Flansch DN25 |
| Hygieneadapter | Triclamp, wandbündige Einschweißmuffe |
| Kabelanschluss | M12-Stecker, Ventilstecker |
| Versorgung/ Signalausgang | 3-Leiter PNP: 10,8 .. 30V DC 3-/4-Leiter (IO-Link, PNP, NPN, Push/Pull): 10,8 .. 30V DC 2-Leiter (kontaktlos): 19 .. 230V AC/DC |
| Zulassungen | CE, UKCA, cFMus, EHEDG, WHG |