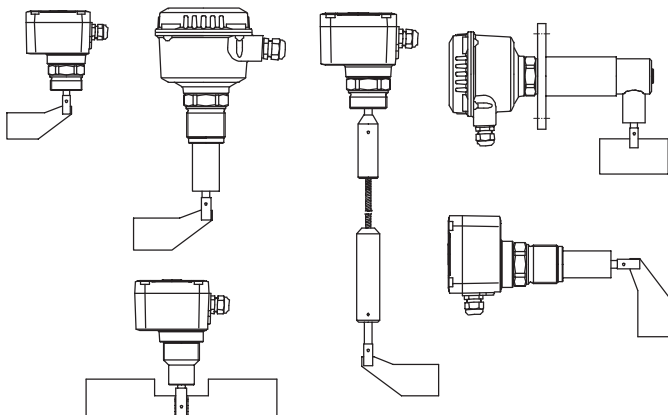


Serie **RN 3000**
RN 4000
RN 6000



Instrucciones de servicio

UWT GmbH

Westendstraße 5
D-87488 Betzigau

Tel.: +49 (0)831 57123-0

Fax: +49 (0)831 76879

Internet: www.uwtgroup.com

E-Mail: info@uwtgroup.com

Estas instrucciones de servicio valen para:	Tipos	RN 3001 / 3002 / 3003 / 3004 / 3005 RN 4001 RN 6001 / 6002 / 6003 / 6004
	Homologación	CE /TR-CU ATEX 1/2D / IEC-Ex t IIIC

Índice

Advertencias de seguridad/de peligro	Página	4
Uso	Página	4
Datos técnicos	Página	5
Empleo	Página	19
Montaje	Página	26
Conexión eléctrica	Página	29
Lógica de conexión	Página	34
Regulación	Página	38
Mantenimiento	Página	38
ATEX / IEC-Ex - Notas	Página	39

Advertencias de seguridad / de peligro

Sólo personal especial cualificado puede hacer la instalación, el mantenimiento y la puesta en marcha.

Para la conexión eléctrica hay que observar las normas locales o la VDE 0100.

El aparato debe abrirse sólo en estado exento de tensión.

Todos los cables de conexión tienen que estar aislados para por lo menos 250V AC de tensión operativa. La temperatura de uso tiene que ser mínima de 90°C (194°F)

Al utilizar el aparato de manera no conforme, la seguridad eléctrica no está garantizada.

Uso

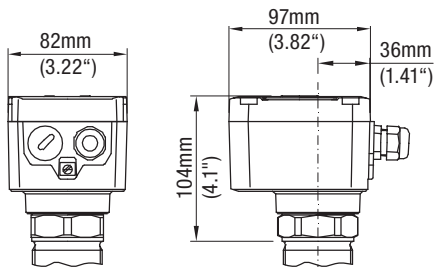
Interruptor límite para medir el nivel de materiales a granel.

Puede utilizarse como avisador de lleno, de necesidad y de vacío.

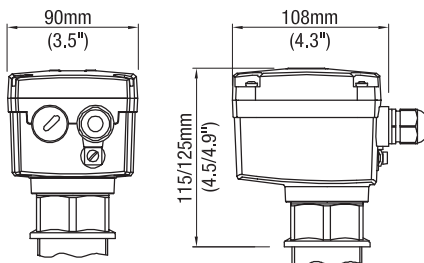
Datos técnicos

Carcasa

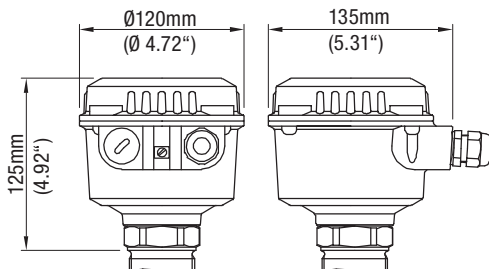
RN 3000



RN 4000



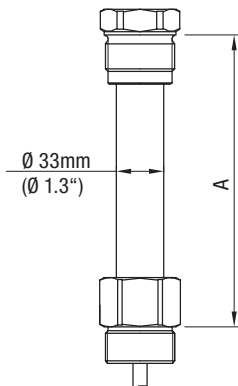
RN 6000



Elemento intermedio de temperatura

RN 3001
RN 3002
RN 3004

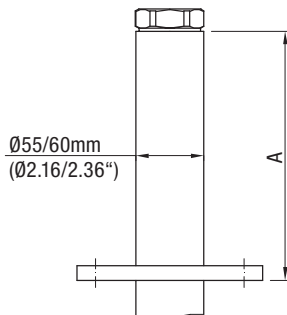
RN 6001
RN 6002
RN 6004



Medida A	A = 0mm (0")	A = 200mm (7.87")	A = 300mm (11.8")	A = 400mm (15.7")
	80°C (176°F)	150/250°C (302/482°F)	350°C (662°F)	600°C (1112°F)

RN 3003

RN 6003



Medida A	A = 10mm (0.39")	A = 75mm (2.95")	A = 210mm (8.26")
	80°C (176°F)	80°C (176°F)	150/250°C (302/482°F)
	0,8bar (11.6psi)	5/10bar (73/145psi)	0,8/5/10bar (11.6/73/145psi)

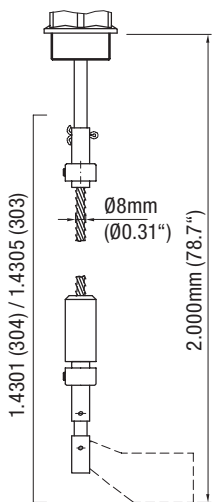
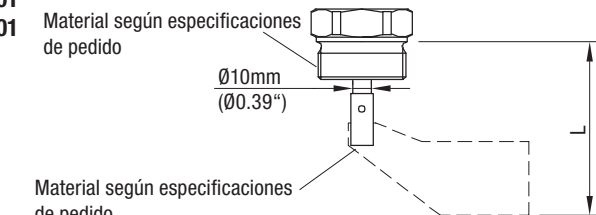
RN 3001
RN 4001
RN 6001

Material según especificaciones de pedido

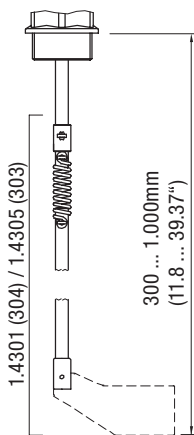
Ø10mm
 (Ø0.39")

Material según especificaciones de pedido

L = 70mm ... 1500mm (2.75" ... 59")



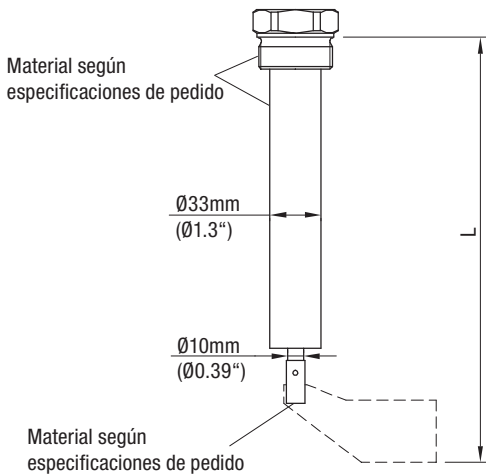
Prolongación de la cuerda



Árbol péndulo

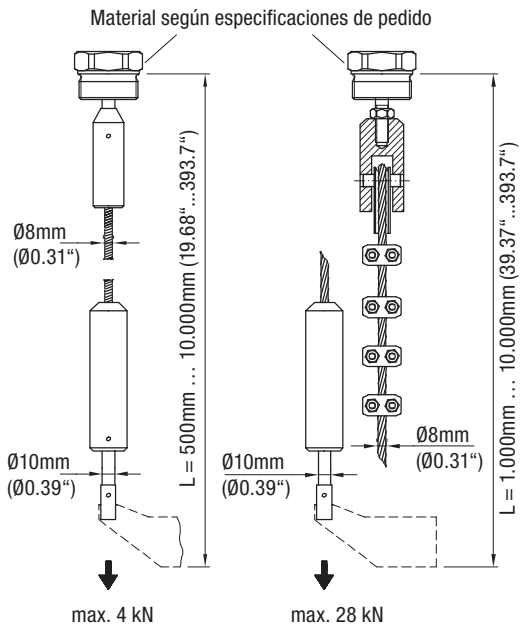
RN 3002

RN 6002

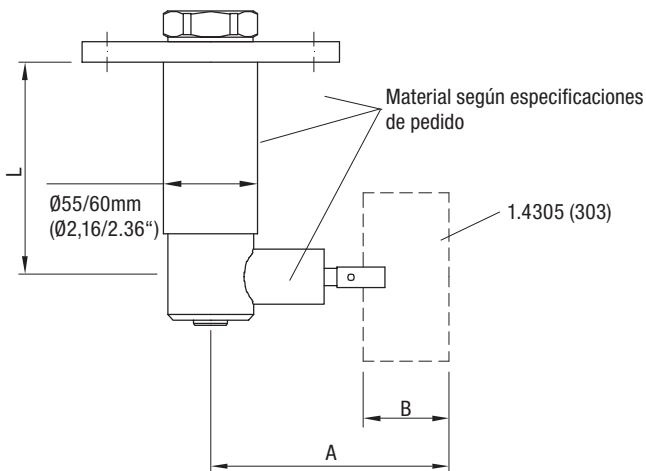


L = 250mm ... 4000mm (9.84" ... 158")

RN 3002-Cuerda
RN 6002-Cuerda



RN 3003
RN 6003



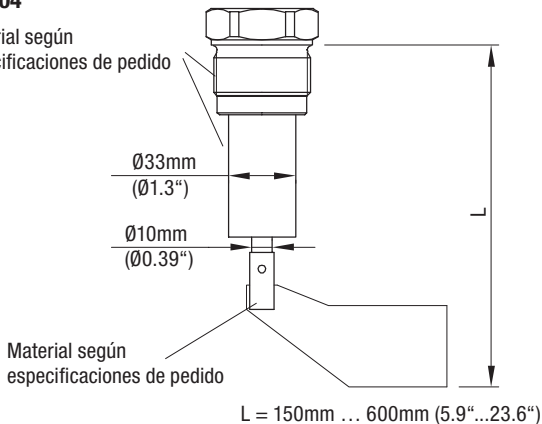
L = 125mm ... 300mm (4.92" ... 11.81")

A	B
139mm (5.47")	50mm (1.97")
187mm (7.28")	98mm (3.9")

RN 3004

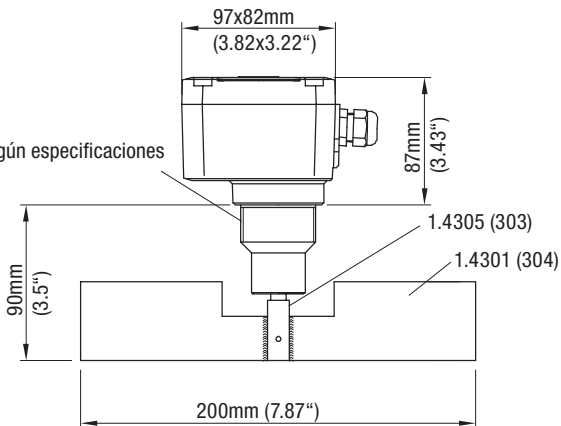
RN 6004

Material según especificaciones de pedido

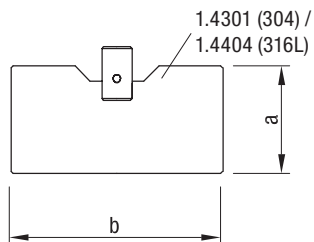


RN 3005

Material según especificaciones de pedido

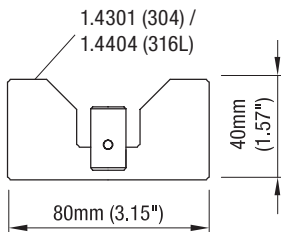


Aleta rectangular



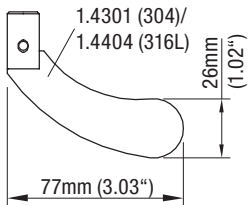
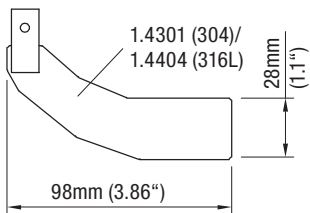
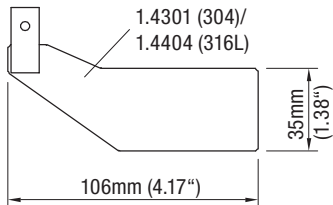
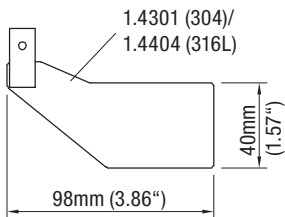
A	B
50mm (1.97")	98mm (3.86")
50mm (1.97")	150mm (5.9")
50mm (1.97")	250mm (9.84")
98mm (3.86")	98mm (3.86")
98mm (3.86")	150mm (5.9")
98mm (3.86")	250mm (9.84")

Desenclavado

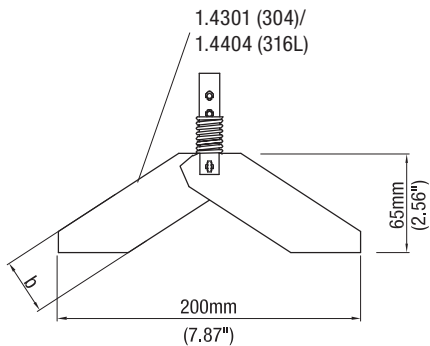


Aleta de medición

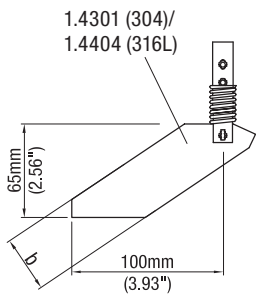
Aleta de manguito



Aleta plegable



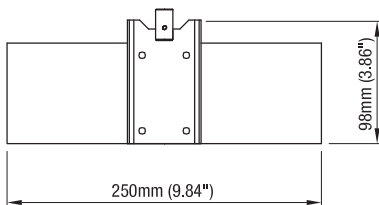
Aleta plegable unilateral



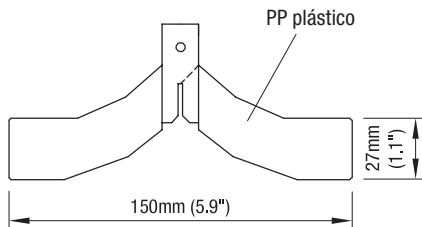
b=28mm (1.1") / 37mm (1.46")

Aleta de medición

Aleta de caucho

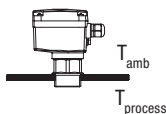


Aleta universal

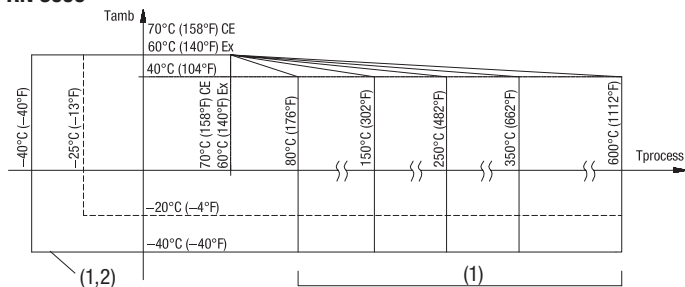




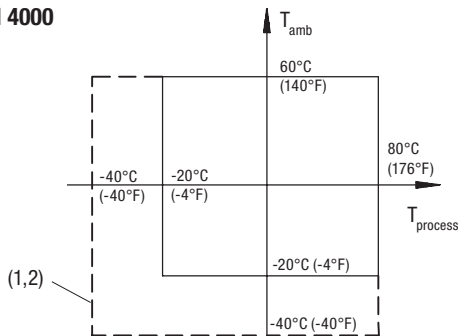
°C



RN 3000

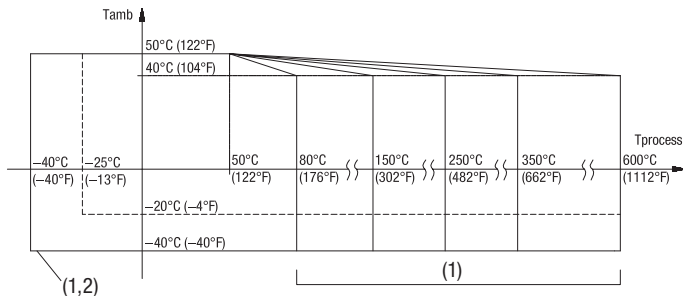


RN 4000

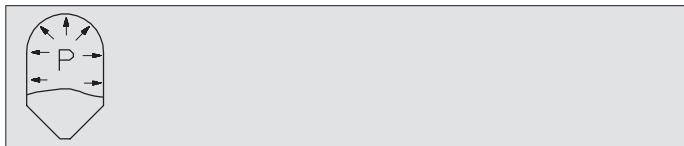


- (1) Ver placa de identificación
- (2) con calefacción de la caja

RN 6000



- (1) Ver placa de identificación
(2) con calefacción de la caja



RN 3000 / RN 6000

min. -0,9bar (-13.1psi)
(1) max. 0,8 / 5 / 10bar (11.6 / 73 / 145psi)

RN 4000

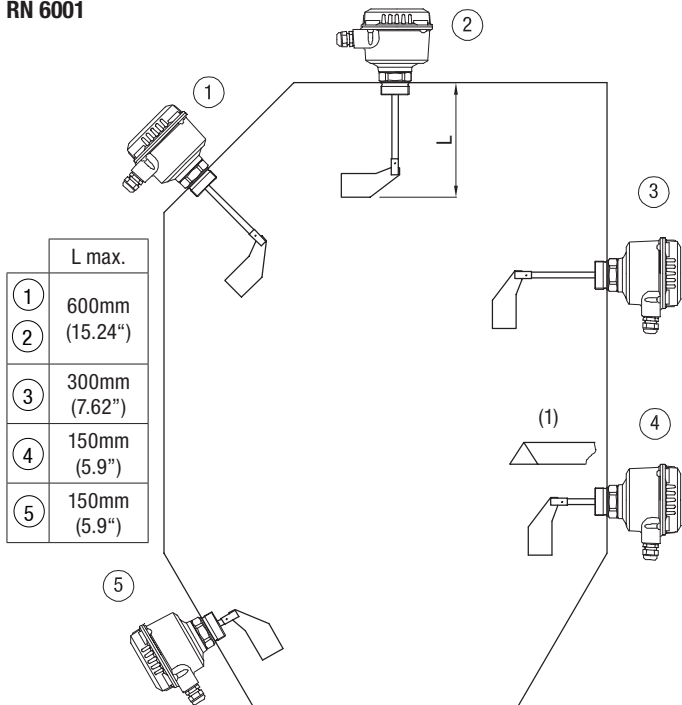
min. -0,9bar (-13.1psi)
max. 0,8bar (11.6psi)

- (1) Ver placa de identificación

RN 3001

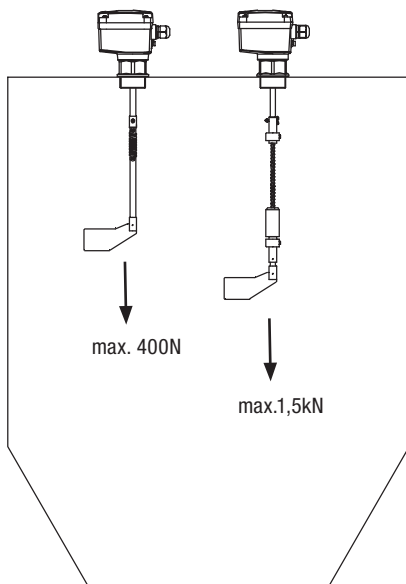
RN 4001

RN 6001



(1) Ángulo de acero con altas fuerzas mecánicas

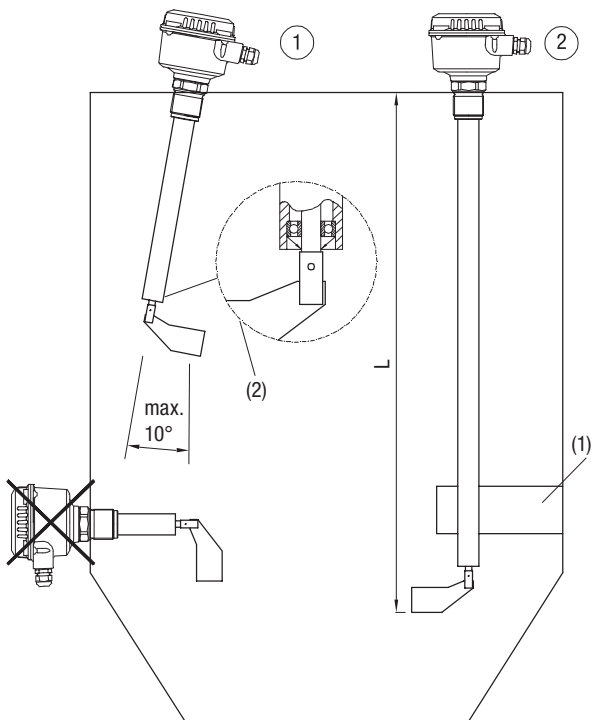
RN 3001
RN 4001
RN 6001



Árbol péndulo

Prolongación cuerda

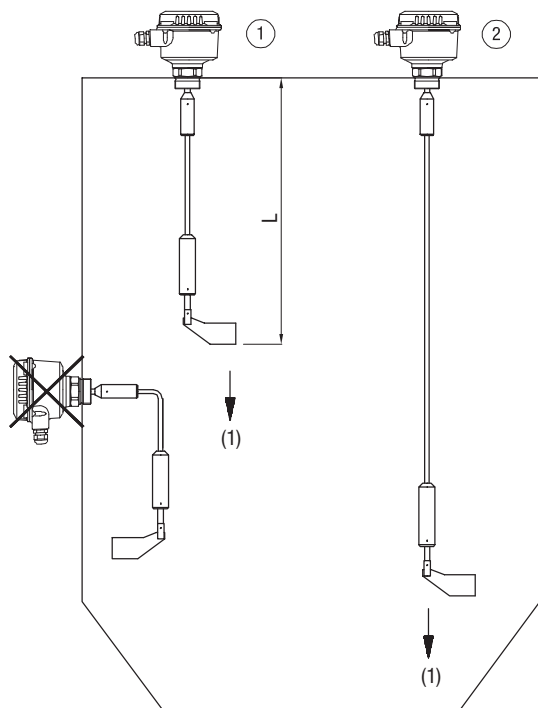
RN 3002
RN 6002



	L max.
①	3.000mm (118.1")
②	4000mm (158")

- (1) Soporte
(2) Montaje oblicuo con opción pos.32 cojinete al final del tubo

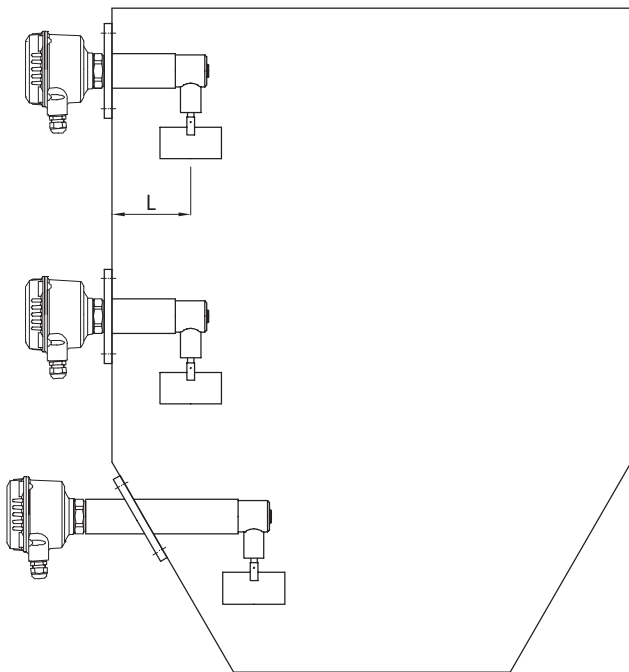
RN 3002-Cuerda
RN 6002-Cuerda



	L
①	min. 500mm (19.68")
②	max. 10.000mm (394")

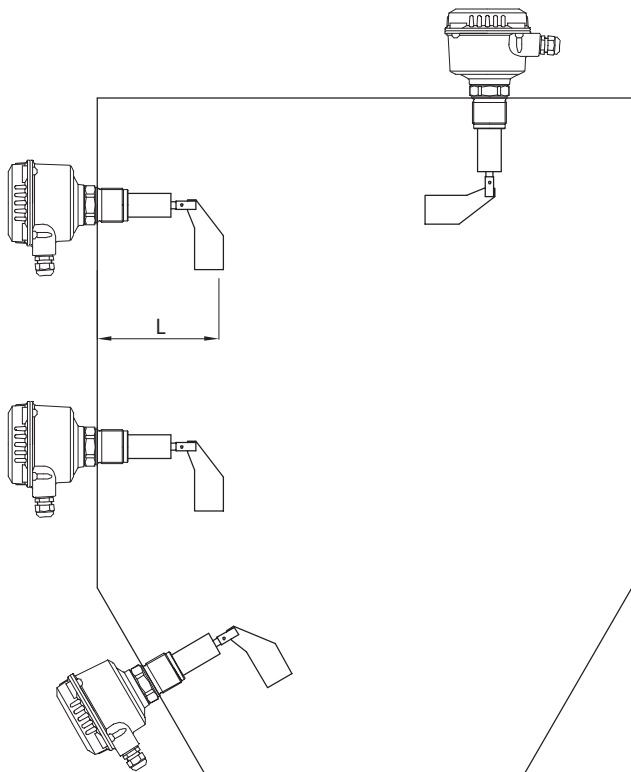
(1) Fuerza max. de tracción 4kN / 28kN, ver placa de identificación

RN 3003
RN 6003



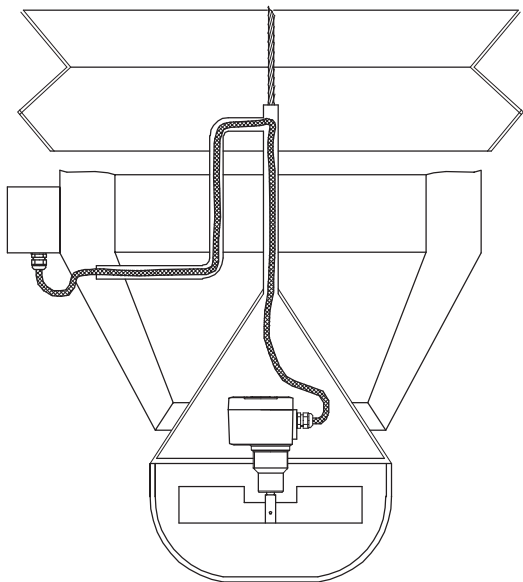
L max.
300mm (11.81")

RN 3004
RN 6004



L max.

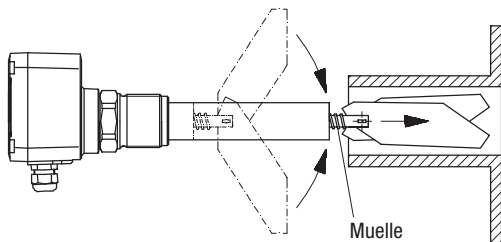
300mm (11.81")



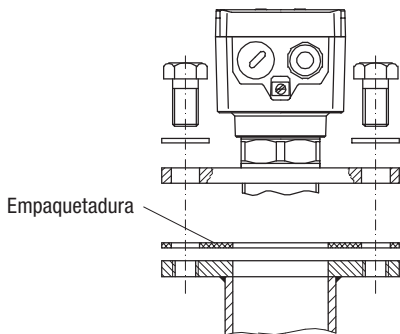
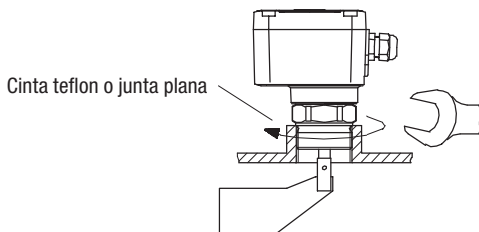
Unidad de carga telescópica

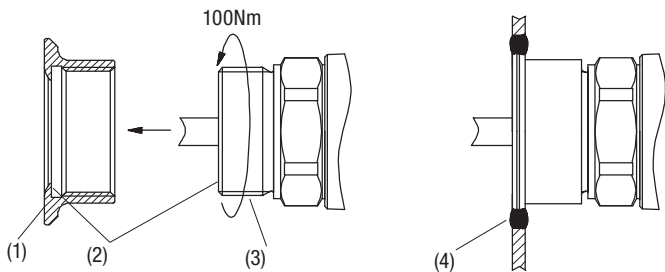
Montaje

Ejemplo: Introducir la aleta plegable en tubuladura larga de montaje



Fijar / sellar

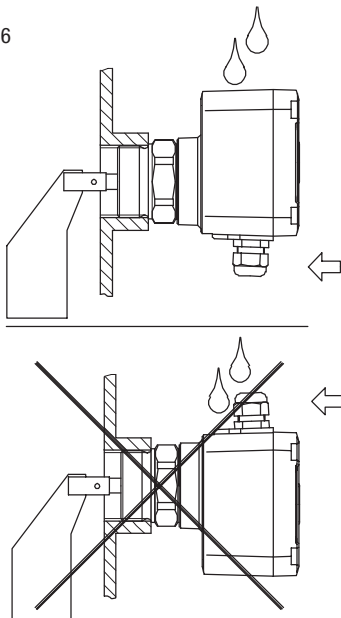




- (1) Manguito soldado certificado prescrito
- (2) Base metálica sin separación
- (3) Banda de teflón
- (4) Soldadura (observar las disposiciones de higiene)

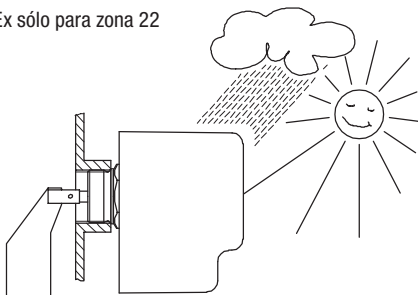
Alineación

Tipo de protección IP 66



Opción: Capota protectora contra la intemperie

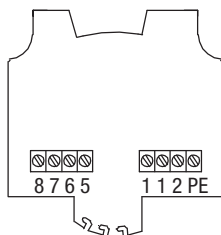
admitido para Ex sólo para zona 22



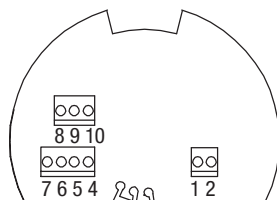
Conexión eléctrica

RN 3000

RN 4000



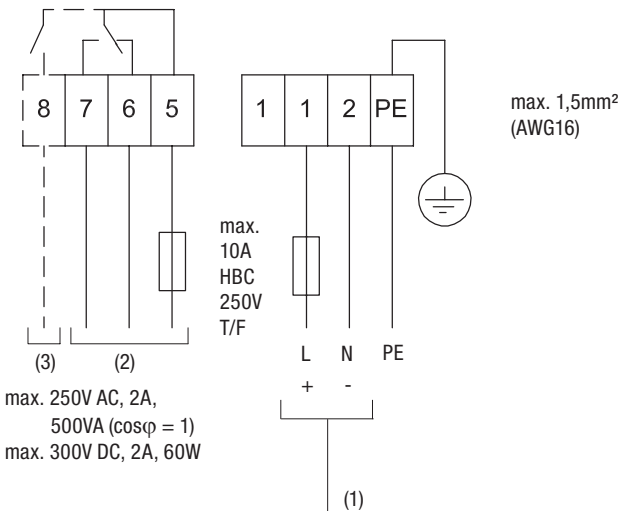
RN 6000



Terminales de conexión según el modelo

Versión

- AC
- DC
- Voltage universal

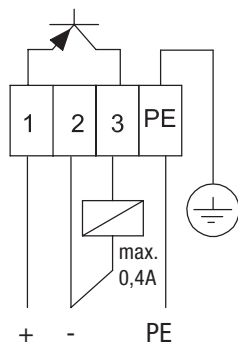


Versión ⁽⁴⁾

AC	24/48/115/230V ±10% ⁽⁵⁾ , 50/60Hz max. 4VA
DC	24V DC ±15% ⁽⁵⁾ , max. 2,5W
Voltage universal	24V DC ±15% ⁽⁵⁾ , max. 4W 22...230V ±10% ⁽⁵⁾ , 50/60Hz, max. 10VA

- (1) Alimentación
- (2) Salida de señales
- (3) Salida de alarma
- (4) ver placa de identificación
- (5) incluido 10% de EN 61010

Versión
- PNP

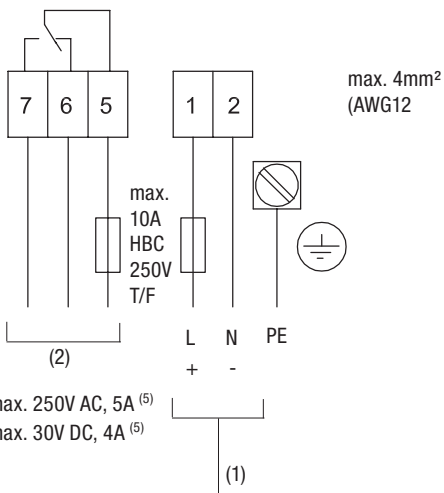


24V DC $\pm 15\%$ ⁽¹⁾
max. 0,6A

(1) incluido 10% de EN 61010

Versión

- AC
- DCI



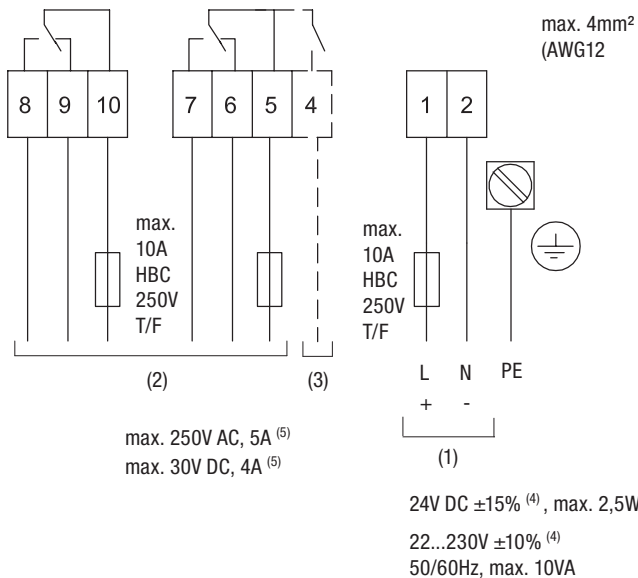
Versión ⁽⁴⁾

AC	24/48/115/230V ±10% ⁽⁴⁾ , 50/60Hz max. 4VA
DC	24V DC ±15% ⁽⁴⁾ , max. 2,5W

- (1) Alimentación
- (2) Salida de señales
- (3) ver placa de identificación
- (4) incluido 10% de EN 61010
- (5) no inductivo

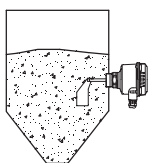
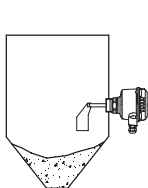
Versión

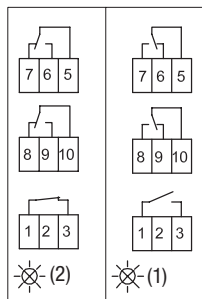
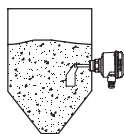
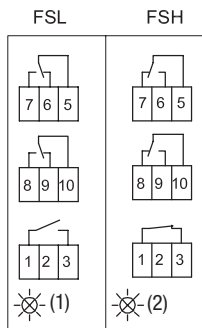
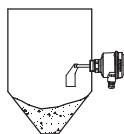
- Voltage universal



- (1) Alimentación
- (2) Salida de señales
- (3) Salida de alarma
- (4) incluido 10% de EN 61010
- (5) no inductivo

Salida de señales sin FSL/FSH

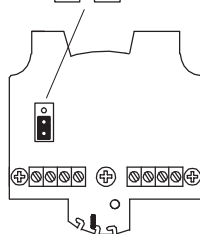




- (1) amarillo
- (2) verde

RN 3000/4000:

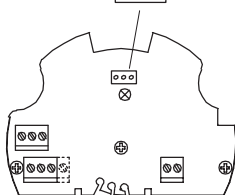
FSL FSH



RN 6000:

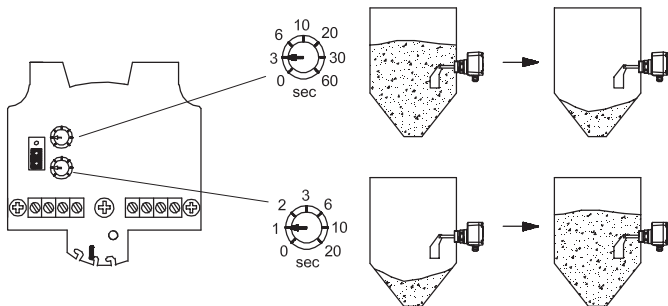
FSL

FSH

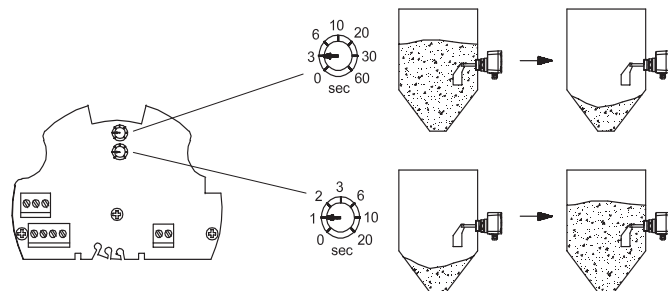


RN 3000

RN 4000



RN 6000



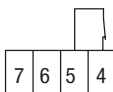
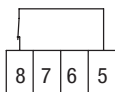
Salida de alarmas

Versión con control de marcha

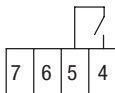
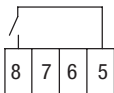
Ningún fallo

RN 3000/4000:

RN 6000:



Fallo

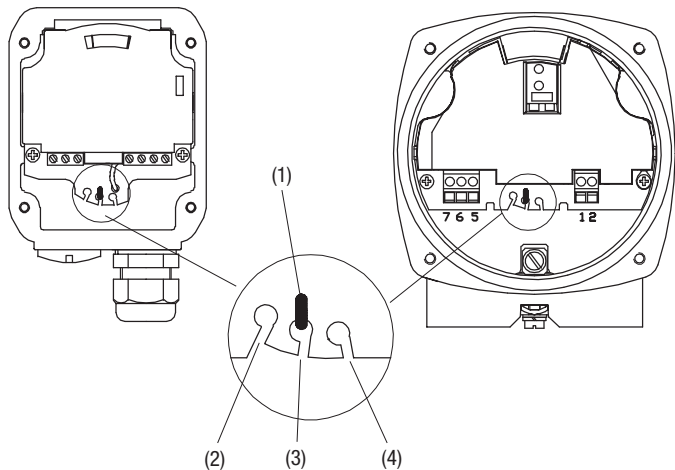


Ajuste

Ajuste de la fuerza del resorte

RN 3000
RN 4000

RN 6000

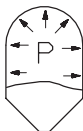


- (1) Muelle
- (2) ligero: Materiales de llenar ligeros
- (3) medio: universal
- (4) pesado: Materiales de llenar con fuerte aglomeración

Mantenimiento

Normalmente no necesario

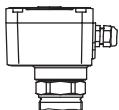
Presión relativa admisible



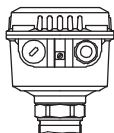
-0,2...+0,1bar
(-2.9...+1.45psi)

Límites de zona

RN 3000
RN 4000

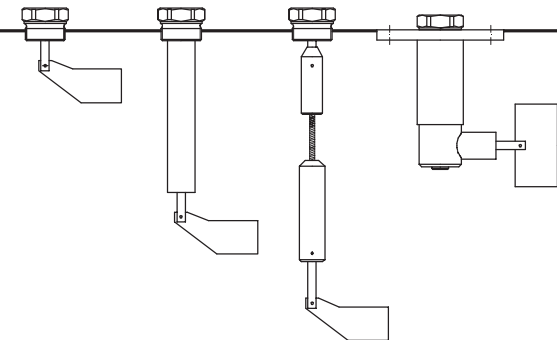


RN 6000



- (1) **2D**
- (2) **Db**
- (3) **21**

- (1) **1D**
- (2) **Da**
- (3) **20**



(1) Categoría ATEX

(2) EPL (IEC-Ex)

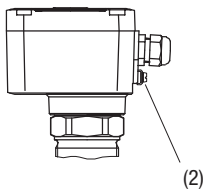
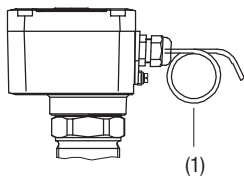
(3) Zona

Temperatura ambiental
Temperatura max. superficie

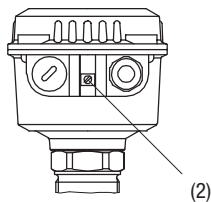
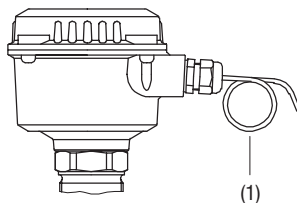

Temperatura ambiental		Temperatura max. superficie	
Zona 21	Zona 20		
30°C (86°F)	50°C (122°F)	90°C (194°F) 120°C (248°F) ⁽¹⁾	
40°C (104°F)	60°C (140°F)	100°C (212°F) 120°C (248°F) ⁽¹⁾	
50°C (122°F)	70°C (158°F)	110°C (230°F) 120°C (248°F) ⁽¹⁾	
50°C (122°F)/ 60°C (140°F)	80°C (176°F)	120°C (248°F)	
50°C (122°F)/ 60°C (140°F)	90°C (194°F)	120°C (248°F)	
	100°C (212°F)	120°C (248°F)	
	110°C (230°F)	120°C (248°F)	
	120°C (248°F)	120°C (248°F)	
	130°C (266°F)	130°C (266°F)	
	140°C (284°F)	140°C (284°F)	
	150°C (302°F)	150°C (302°F)	
	160°C (320°F)	160°C (320°F)	
	170°C (338°F)	170°C (338°F)	
	180°C (356°F)	180°C (356°F)	
	190°C (374°F)	190°C (374°F)	
	200°C (392°F)	200°C (392°F)	
	210°C (410°F)	210°C (410°F)	
	220°C (428°F)	220°C (428°F)	
	230°C (446°F)	230°C (446°F)	
	240°C (464°F)	240°C (464°F)	
250°C (482°F)	250°C (482°F)		

(1) Al utilizar la electrónica “tensión universal”

**RN 3000
RN 4000**



RN 6000



- (1) Prever descarga mec. de tracción
- (2) Conectar a tierra equipotencial

Para el montaje y la conexión hay que observar las normas respectivas del país donde se ha instalado.

Puesta en marcha sólo con aparato cerrado.

El aparato debe abrirse sólo en estado exento de tensión.

Antes de abrir asegurarse que no haya depósitos o levantamientos de polvo.

El montaje se ha de efectuar de tal forma que quede excluida la formación de chispas entre la caja de aluminio y el acero debido a golpes y fricciones.

Con temperaturas de procesamiento mayores de 230°C se debe verificar regularmente el estado correcto de las juntas de brida y de las juntas de los manguitos deslizantes suministrados.

Empalmes de cables:

La ejecución se debe efectuar conforme las directivas del país donde se instalará el aparato.

Las entradas de cables no utilizadas se deben cerrar con tapones roscados autorizados para esta finalidad.

Si es posible se deben utilizar las piezas suministradas por el fabricante.

Para los empalmes de cables suministrados por el fabricante se debe prever un protector.

El diámetro del cable de conexión se debe adaptar al área de fijación de los empalmes de cables.

Si se utilizan otras piezas que no sean las del fabricante, se debe garantizar lo siguiente:

Las piezas deben poseer una autorización que certifique que son adecuadas para el detector del nivel (certificado y clase de protección).

La temperatura de operación permitida debe corresponder con la temperatura ambiente mínima del detector del nivel, así como con la temperatura

ambiente máxima aumentada 10 Kelvin del detector del nivel.

Las piezas se han de montar conforme el manual de uso del fabricante.